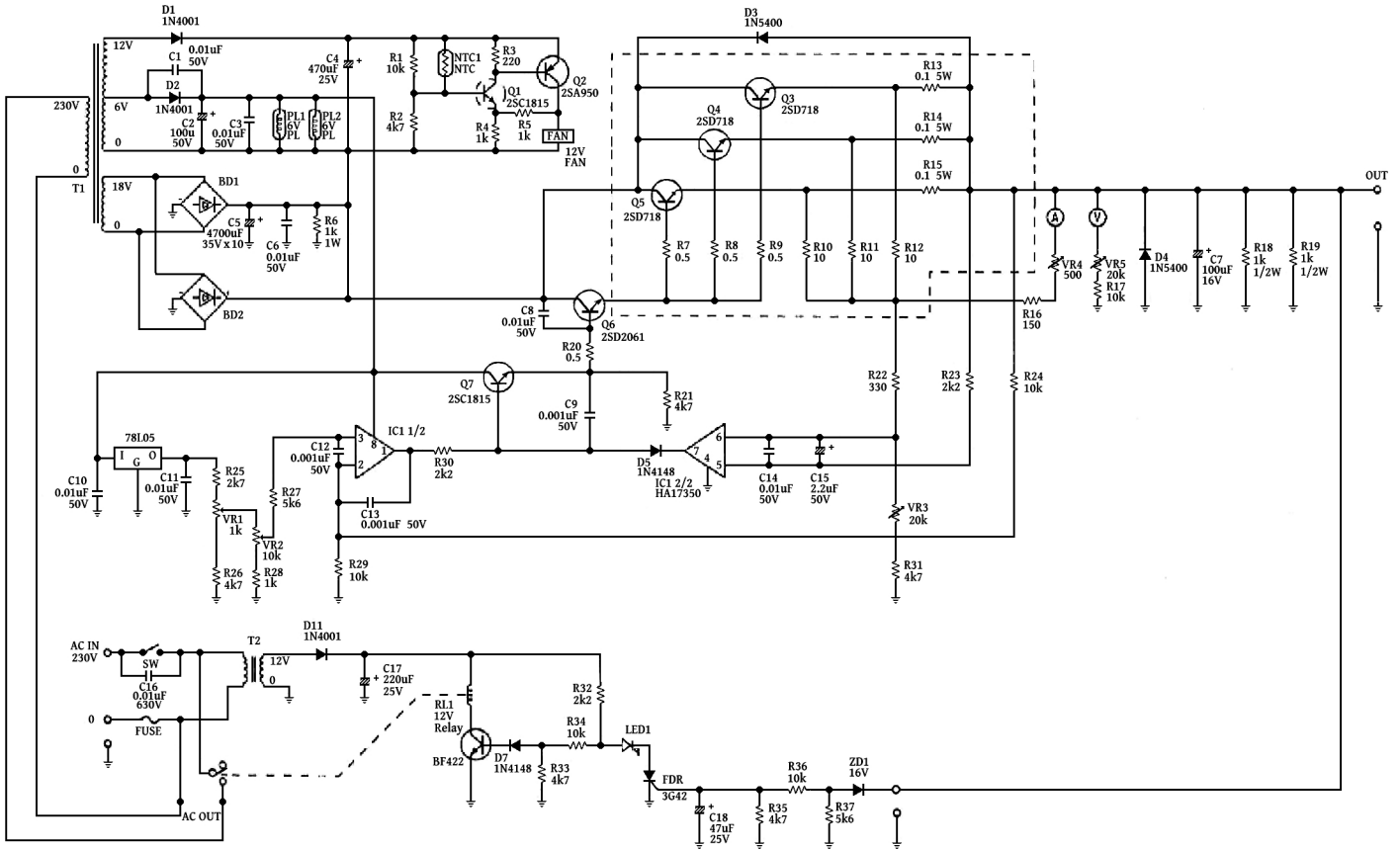


DPS-300GL PSU schematic



MODEL :	DPS-300GL	PCB P/N :	
NAME :	power supply	FILE NAME :	
REV :		DRAWN :	
DATE :	8-18-'98	CHECK :	